



**Depositor
for Biscuits**



DELFIN



ES LA

MADE IN ITALY



Depositor ESLA



- Machine structure in stainless steel and aluminum anticorrosive;
- PLC complete of 400 memories;
- 7" color touch screen control panel;
- Electronic speed adjustment dosing rollers;
- Bi-directional tray direction electronically controlled;
- Automatic table height adjustment (table height can be manually adjusted in model Bisky);
- Safety guards and sensors.



- Struttura in acciaio inox e alluminio anticorrosivo;
- PLC completo con 400 memorie;
- Pannello di controllo touch screen a colori 7";
- Regolazione elettronica della velocità dei rulli;
- Direzione della teglia bidirezionale controllata elettronicamente;
- Regolazione automatica dell'altezza del tavolo (l'altezza può essere regolata manualmente nel modello Bisky);
- Protezioni e sensori di sicurezza.



- Estructura en acero inoxidable y aluminio anticorrosivo;
- PLC completo con 400 memorias;
- Panel de control con pantalla táctil a color de 7";
- Control electrónico de la velocidad del rodillo;
- Dirección de oscilación bidireccional controlada electrónicamente;
- Ajuste automático de la altura de la mesa (la altura se puede ajustar manualmente en el modelo Bisky);
- Protecciones y sensores de seguridad.



- Structure de la machine en acier inoxydable et aluminium anticorrosif;
- PLC complet de 400 mémoires;
- Panneau de contrôle à écran tactile couleur de 7";
- Réglage électronique de la vitesse des rouleaux de dosage;
- Direction bidirectionnelle du plateau contrôlée électroniquement;
- Réglage automatique de la hauteur de la table (la hauteur peut être réglée manuellement dans le modèle Bisky);
- Protections et capteurs de sécurité.

	ESLA 400	ESLA 460	ESLA 600
Length (A)	1260 mm	1260 mm	1260 mm
Height (B)	1500 mm	1500 mm	1500 mm
Width (B)	1070 mm	1115 mm	1320 mm
Weight	350 kg	370 kg	390 kg
Installed power	1,7 kW	2,5 kW	3 kW
Number of exits	6	7	9
Roller head dough capacity	32 lt	37 lt	48 lt
Pump head dough capacity	25 lt	28 lt	38 lt
Max. tray size	400x600 mm	460x600 mm	800x600 mm
Hourly production quantity*	± 80-120kg/h	± 80-120kg/h	± 100-140kg/h

*The amount changes according to texture, shape, size, and weight of the cookie



Max. tray passage under the nozzles
90mm



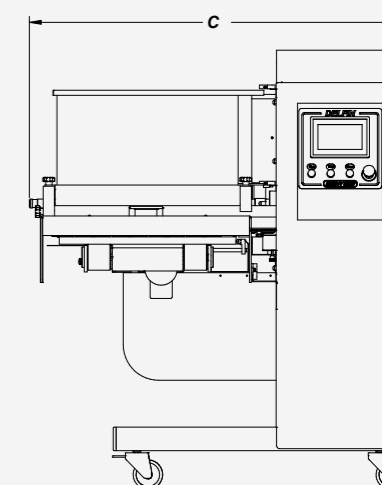
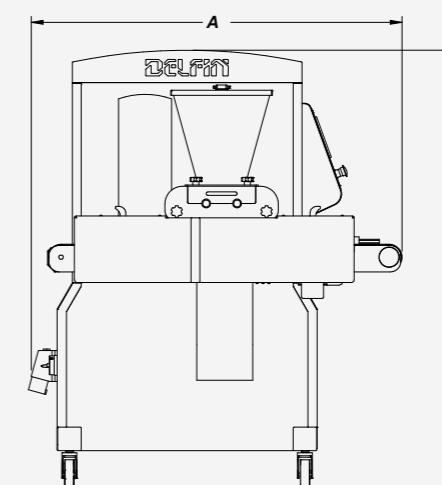
Cycles per minute
25 - 40



Voltage
400 Volts / 3 phase
N + E / 50Hz



Machine compliant with EC standards





Delfin srl
Via G. Keplero, 18
36034 Malo, VI - Italy

+39 0445 58 06 88
info@delfin.it
www.delfin.it

